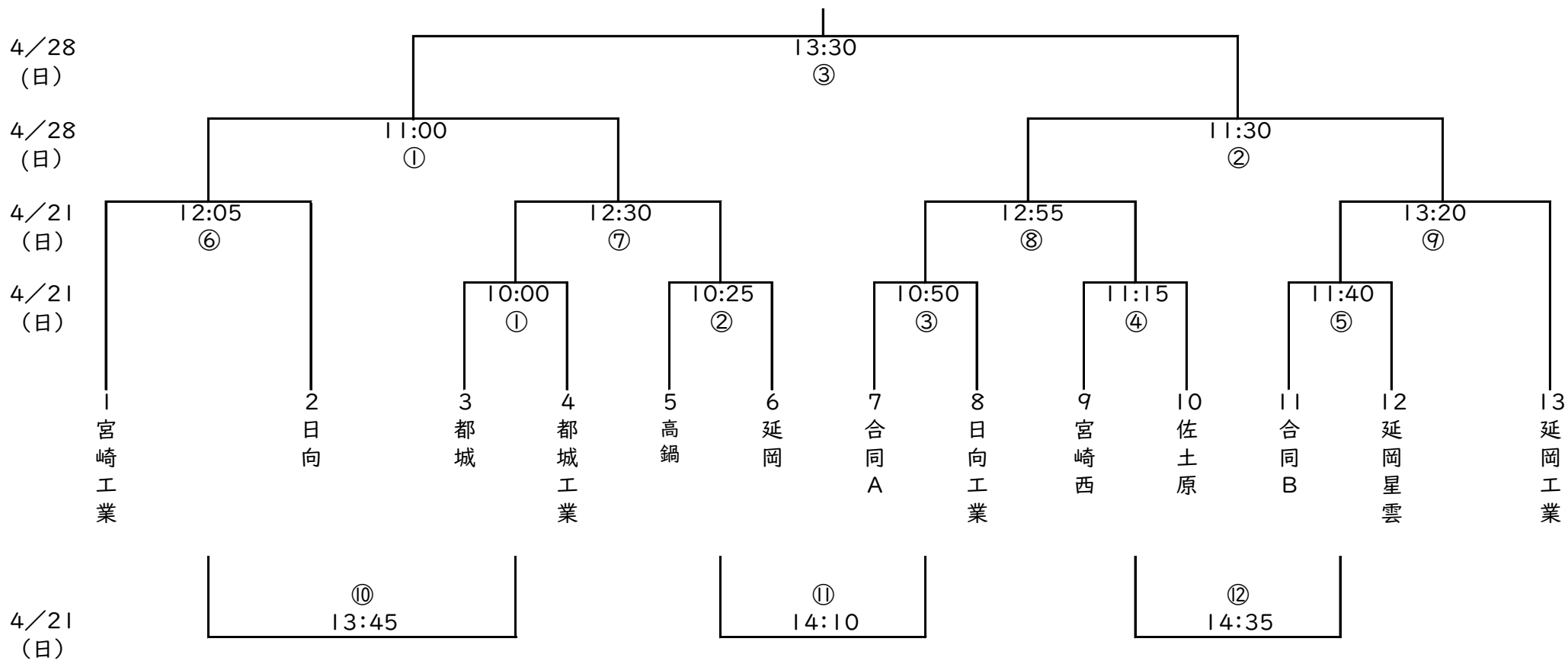


# 令和6年度全国高等学校7人制ラグビーフットボール大会 第11回宮崎県予選会

◎会場 お倉ヶ浜総合公園多目的広場  
◎期日 4月21日(日)・4月28日(日)



合同A: 宮崎北・宮崎大宮  
合同B: 富島・高鍋農業・日南・日南振徳